

MUJIE 慕杰®

YOUR AUTOMATION, YOUR MUJIE!

主要用于自动化设备，高精度位置角度测量，可以满足广大客户基本精度需求，式性价比较高的优选产品

旋转编码器MK58S系列 Rotary encoder MK58S series

It is mainly used in automation equipment. High precision position and angle measurement can meet the basic accuracy needs of customers. It is a preferred product with high cost performance



► 型号说明 Model Explanation

MK	58	S	12	-L-	(1024)	BZ	5	F	2	□
基本型号 Model M:常规增量型 Incremental encoder M□: 特殊型号定义 Special definition	主体外径OD 58:Φ58mm	轴型Shaft type: 实心轴 Solid shaft	轴直径 12:φ 12MM	输出方式 Output configuration : F:推挽输出 Push-pull C:集电极开路 Open collector E:电压输出 Voltage L:AM26LS31驱动输出 Driver output (driving element AM26LS31) T:ICHD7长线驱动输出 Driver output (driving element ICHD7)	脉冲数/分辨率 Resolution 10-2500P/R	输出相 Outputsignal: B:AB两相 BZ:ABZ三相	电压 Supply voltage 5:5V 7-26:7-26V	出线方式 Outlet way G:侧出线 Side outlet F:侧出线防水 Side outlet waterproof	线缆长度 Cable 2 : 2m	客户定制 Customized informat

► 电缆线色说明 Cable Color Explanation

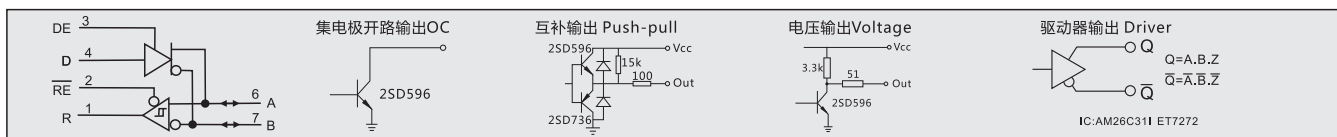
信号线Signal	VCC	0V	A	B	Z	A/	B/	Z/	屏蔽线Shield
5芯电缆线5 wires	红Red	黑Black	绿Green	白White	黄Yellow	-	-	-	N.C
8芯电缆线8 wires	红Red	黑Black	绿Green	白White	黄Yellow	棕Brown	灰Gray	橙Orange	N.C

注1：电缆颜色若有更改，恕不另行通知，请以编码器标签或说明书上的颜色定义为准。Note1：Please refer to color table or product instruction to connect wires.Chang of wire color will not be informed respectively.
注2：电缆线标准线长2米，如需其他规格在订货中备注说明。Note2：Standard cable length is 2m.Other length can be customized.

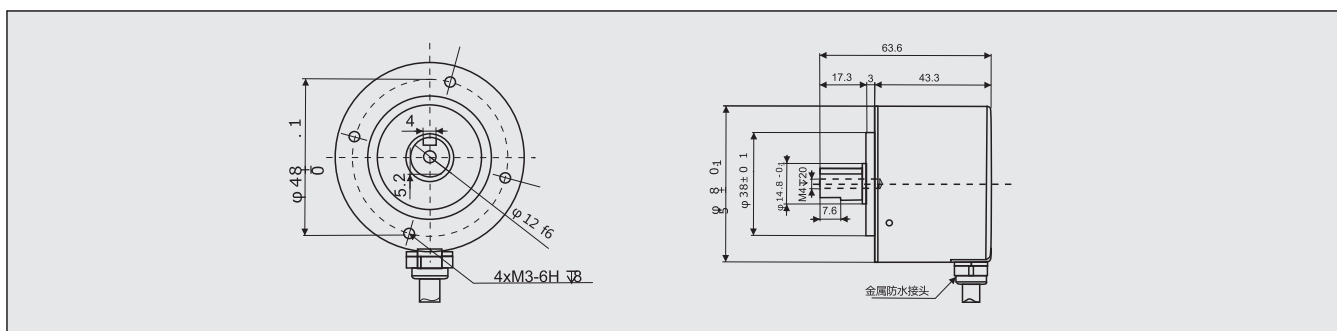
► 技术规格 Specification

电气参数 Electric parametar			
输出电路 Output circuit	驱动器 Drivers L	C、E、F	驱动器 Drivers T
电源电压Mains voltage	+5V±5%	7~26:7~26V	+8V~24V
消耗电流Current consumption	≤60mA	≤60mA	≤60mA
允许负载Allowable load	20mA	30 mA	20mA
信号高电平Signal high electrical level	≥2.5V	≥VCC+70%V	≥VCC+70%V
信号低电平Signal low electrical level	≤0.5V	≤0.5V	≤0.5V
上升/下降时间Rise /down time	≤100ns	≤1us	≤100ns
响应频率Response frequency	100KHz	100KHz	100KHz
机械及环境参数Mechanical and Environmental			
径向负载 Radial load	≤20N	抗冲击 Concussion resist	490ms /11ms 3 轴方向各 3 次
轴向负荷Axial load	≤10N	抗振动Vibration resist	变位振幅 0.75mm 10~55Hz 3 轴方向各 1h
起动力矩 Storque	≤5×10 ⁻³ N.m	工作温度Working temperature	-20°C~+80°C
最高转速 Tiptop rotate speed	2000 r/min	储存温度Storing temperature	- 20°C~+85°C
转动惯量 Runing inertia	20g/cm ²	相对湿度Relatively humidity	≤RH85%无结露No icing
允许角加速度Allowable acceleration	1×10 ⁴ rad/s ²	防护等级Protect grade	IP56
重量weight	约 285g		

► 电路输出方式(示例) Example for output circuit



► 安装尺寸图 Mounting Dimensions(单位Unit:mm)



编码器/磁栅尺
Encoder/Magnetic Scale

位移/倾角/计数器
Displacement/Inclination/Counter

接近/加速度/温度
Proximity/Acceleration/Temperature

光电/超声波/区域
Photoelectric/Ultrasonic/Area

压力/称重
Pressure /load cell

联轴器/附件
Couplings/Accessories