

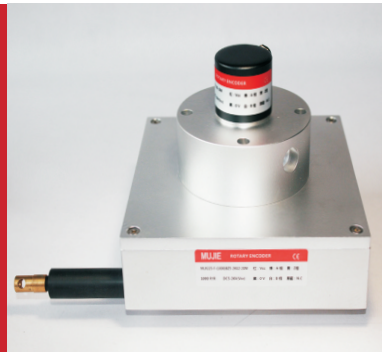
MUJIE 慕杰®

YOUR AUTOMATION, YOUR MUJIE!

外观坚固耐磨，测量精准，采用进口柔韧钢丝，主要用于液压系统，直线运动系统控制，位移应变检测等

Solid and wear-resistant appearance, accurate measurement, imported flexible steel wire, mainly used for hydraulic system, linear motion system control, displacement strain detection, etc

旋转拉线编码器MLX115A系列 Rotary encoder MLX115A series



型号说明 Model Explanation

MLX	115	A	-4-20mA-	5	24	F	2	□
基本型号 Model M:常规增量型 Incremental encoder M□: 特殊型号定义 Speciall definition	拉线盒尺寸 Size	输出类型 type of output S: 数字量输出 S: digital output A: 模拟量输出 A: analog output	输出方式 Output configuration: 4-20mA 0-5V 0-10V 0-5K 0-10K 485	拉线行程 Stroke 5m	电压 Supply voltage 5:5V 24:24V 12:12V 30:30V	出线方式 Outlet way G:侧出线 Side outlet F:侧出线防水 Side outlet waterproof E:后出线 Bottom outlet	线缆长度 Cable 2: 2m	客户定制 Customized informat

电缆线色说明 Cable Color Explanation

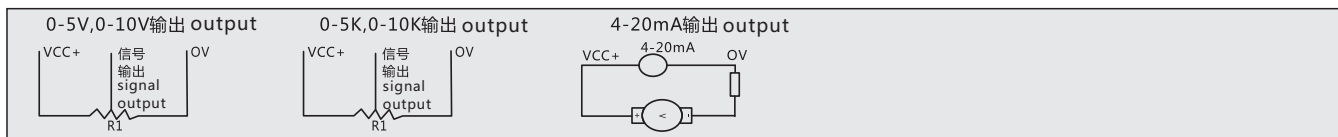
信号线Signal	VCC	0V	信号输出Signal output			屏蔽线Shield
4-20mA	白White	黑Black				N.C
0-5V,0-10V,0-5K,0-10K	红Red	黑Black	白White			N.C

注1: 电缆颜色若有更改, 恕不另行通知, 请以编码器标签或说明书上的颜色定义为准。Note1: Please refer to color table or product instruction to connect wires.Chang of wire color will not be informed respectively.
注2: 电缆线标准线长2米, 如需其他规格在订货中备注说明。Note2: Standard cable length is 2m.Other length can be customized.

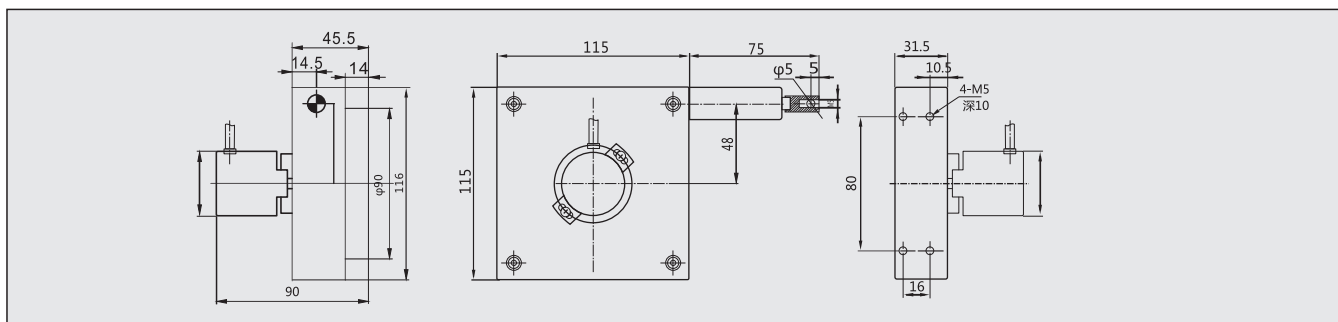
技术规格 Specification

电气参数 EElectric parametar			
信号形式 Signal	精密电位器模拟信号Analog signal	电气接口Electrical interface	插头或电缆线 Plug or cable
工作电压Voltage	5-30V	拉伸力度Tensile strength	2N-5N
最大输入电流Maximum input current	20mA	电缆长度Cable length	2m
零点满度Zero point fullness	可调Adjustable	工作温度Working temperature	-30°C~+90°C
短路保护Short circuit protection	Yes		
防护等级Protection grade	标准IP54 Standard IP54		
详细参数 Detailed parameters			
测量行程Measuring stroke	0-2000mm	重复精度Repetition precision	0.01%
分辨率Resolving power	0.1, 0.04, 0.02, 0.01, 0.005	最大往返速度Maximum round-trip speed	300mm/s
轮毂周长Hub circumference	100mm	往复频率Reciprocating frequency	20Hz
壳体材质Shell material	铝合金Aluminium alloy	响应频率Response frequency	200Hz
表面Surface treatmentl	氧化喷砂Oxidizing sand blasting	寿命Life	200-500万次 2-5million times
钢丝绳Wire rope	0.6mm	抗振动Anti vibration	10Hz-1500Hz 10G
线性精度Linear precision	0.05%FS	冲击Impact resistance	50G

电路输出方式(示例) Example for output circuit



安装尺寸图 Mounting Dimensions(单位Unit:mm)



编码器/磁栅尺
Encoder/Magnetic Scale

位移/倾角/计数器
Displacement/Inclination/Counter

接近加速度/温度
Proximity/Acceleration/Temperature

光电/超声波/区域
Photoelectric/Ultrasonic/Area

压力/称重
Pressure / load cell

联轴器/附件
Couplings/Accessories