

MUJIE 慕杰®

YOUR AUTOMATION, YOUR MUJIE!

外径Φ38, 空心轴, 孔径Φ8或Φ9
双翼弹簧片辅件安装, 避免对编码器的直接损伤, 可配合点击直接使用

external diameter Φ 38, hollow shaft, hole diameter Φ 8 or Φ 9. The installation of auxiliary parts of double wing spring leaf can avoid direct damage to the encoder and can be used directly with clicking



旋转编码器M38Z系列 Rotary encoder M38Z series

► 型号说明 Model Explanation

M	38	Z	8	-F-	(1000)	BZ	5-26	G	2	□
基本型号 Model M:常规增量型 Incremental encoder M□: 特殊型号定义 Speciall definition	主体外径OD 38:Φ38mm	轴型 Shaft type: 锥轴 Cone shaft	孔直径: OD 8:Φ8mm 9:Φ9mm	输出方式 Output configuration : F:推挽输出 Push-pull C:集电极开路 Open collector E:电压输出 Voltage L:AM26LS31驱动输出Driver output (driving element AM26LS31) T:ICH7长线驱动输出Driver output (driving element ICHD7)	脉冲数/分辨率 Resolution	输出相 Outputsignal: B:AB两相 BZ:ABZ三相	电压 Supply voltage 5:5V 5-26:5-26V	出线方式 Outlet way G:侧出线 Side outlet F:侧出线防水 Side outlet waterproof E:后出线 Bottom outlet	线缆长度 Cable 2 : 2m	客户定制 Customized informat

► 电缆线色说明 Cable Color Explanation

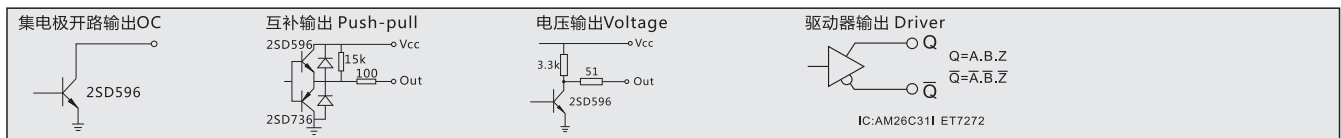
信号线Signal	VCC	0V	A	B	Z	A/	B/	Z/	屏蔽线Shield
5芯电缆线5 wires	红Red	黑Black	绿Green	白White	黄Yellow	-	-	-	N.C
8芯电缆线8 wires	红Red	黑Black	绿Green	白White	黄Yellow	棕Brown	灰Gray	橙Orange	N.C

注1: 电缆颜色若有更改, 恕不另行通知, 请以编码器标签或说明书上的颜色定义为准。Note1: Please refer to color table or product instruction to connect wires. Chang of wire color will not be informed respectively.
注2: 电缆线标准线长2米, 如需其他规格在订货中备注说明。Note2: Standard cable length is 2m. Other length can be customized.

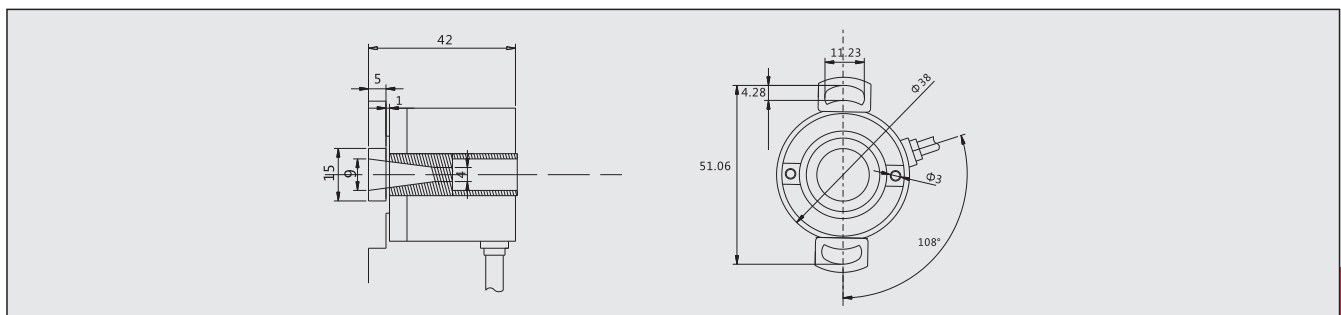
► 技术规格 Specification

电气参数 Electric parametar			
输出电路 Output circuit	驱动器 Drivers L		驱动器 Drivers T
电源电压 Mains voltage	+5V ±5%		+8V ~24V
消耗电流 Current consumption	≤60mA		≤60mA
允许负载 Allowable load	20mA		20mA
信号高电平 Signal high electrical level	≥2.5V		≥VCC*70%V
信号低电平 Signal low electrical level	≤0.5V		≤0.5V
上升/下降时间 Rise /down time	≤100ns		≤100ns
响应频率 Response frequency	100KHz		100KHz
机械及环境参数 Mechanical and Environmental			
径向负载 Radial load	≤30N		抗冲击 Concussion resist 1000m/s ² , 6ms
轴向负荷 Axial load	≤15N		抗振动 Vibration resist 100m/s ² , 10~200Hz
起动力矩 Storque	≤2 × 10 ⁻³ N.m		工作温度 Working temperature - 20°C ~ +85°C
最高转速 Tiptop rotate speed	6000r/min		储存温度 Storing temperature - 20°C ~ +85°C
转动惯量 Runing inertia	20g/cm ²		相对湿度 Relatively humidity ≤RH85% 无结露 No icing
允许角加速度 Allowable acceleration	1 × 10 ⁴ rad/s ²		防护等级 Protect grade IP55
重量 weight	约 About 0.18kg		

► 电路输出方式(示例) Example for output circuit



► 安装尺寸图 Mounting Dimensions(单位Unit:mm)



编码器/磁栅尺
Encoder/Magnetic Scale

位移/倾角/计数器
Displacement/Inclination/Counter

接近/加速度/温度
Proximity/Acceleration/Temperature

光电/超声波/区域
Photoelectric/Ultrasonic/Area

压力/称重
Pressure /load cell

联轴器/附件
Couplings/Accessories