

MUJIE 慕杰®

YOUR AUTOMATION.YOUR MUJIE!

操作简单，非接触式检测，抗振动，抗冲击



微型光电传感器MWP系列

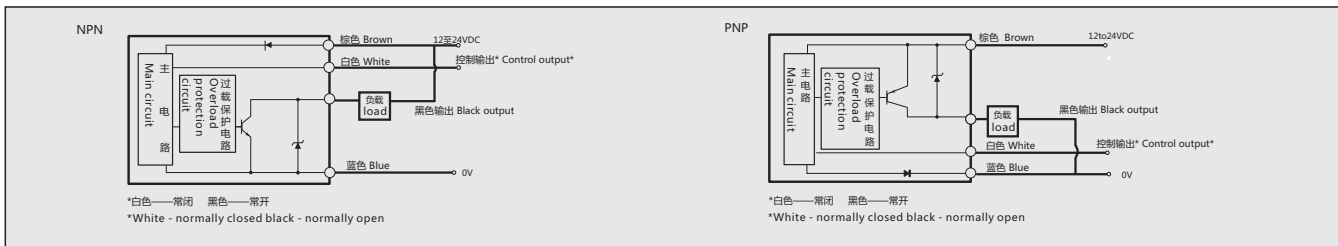
Micro photoelectric sensor MWP series

Simple operation, non-contact detection, anti vibration, anti impact

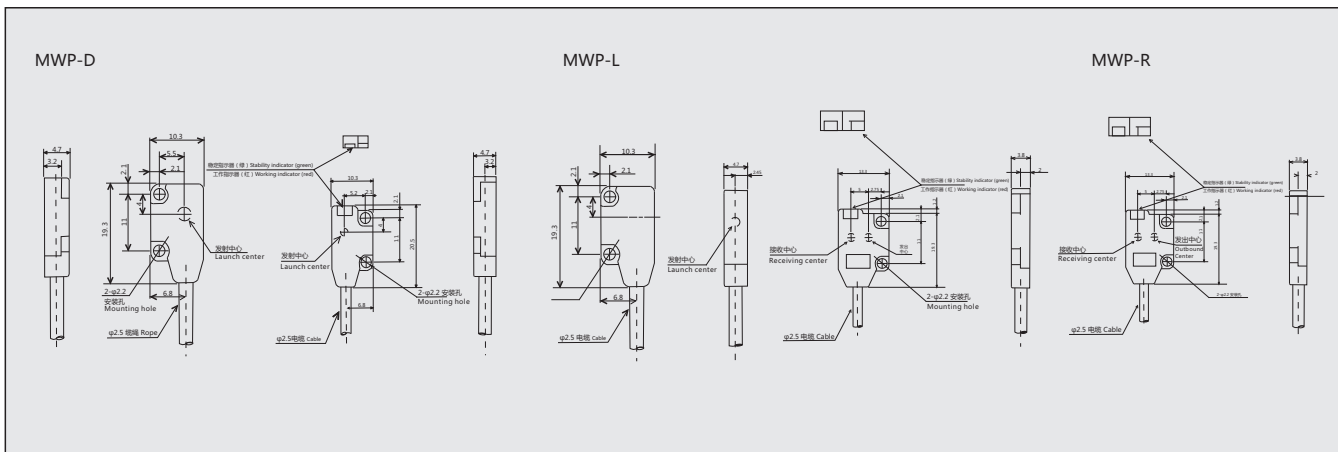
► 技术规格Specification

类型type	漫反射diffuse reflection		贯通梁 Through beam			
	前面检测Front detection		前面检测 Front detection		侧面检测 Side detection	
外观图Appearance drawing (图片仅供参考具体以实物为准) (The picture is for reference only, and the actual object shall prevail)						
型号model	NPN	MWP-RN	MWP-DN	MWP-DTN	MWP-LN	MWP-LTN
	PNP	MWP-RP	MWP-DP	MWP-DTP	MWP-LP	MWP-LTP
检测范围Sensing range	1-22mm		300mm			
	4-10mm					
检测对象 Sensing object	φ1mm 不透明对象 φ 1mm opaque object					
滞后现象 Hysteresis	15% max					
响应时间 Response time	1ms max					
光源 Light source	红色 LED Red LED					
电源电压 Power voltage	12~24 VDC±10%					
当前消耗量Current consumption	25mA max					
指示信号 Indicator	电源指示灯：红色 输出指示灯：绿色 Power indicator: Red output indicator: Green					
电路保护 Circuit protection	反电极保护 短路保护 Reverse electrode protection short circuit protection					
相关工具 IP code	Ip66					
环境光照 Ambient illumination	白炽灯：3000IX max 阳光：10000IX max Incandescent lamp: 3000ix Max sunlight: 10000ix Max					
环境温度 Ambient temperature	-25~+55°C					
环境湿度 Ambient humidity	38~85%RH					
抗振性 Vibration resistance	10-855Hz, X,Y,Z方向的合成振幅为1.5mm 两小时 10-855hz, the synthetic amplitude in X, y and Z directions is 1.5mm for two hours					
抗振动冲击性 Impact resistance	500/s ² , 在x, y, z轴方向上3次 500/s ² , 3 times in the X, y, Z axis direction					
连接类型 Connection type	电缆 2M Cable 2m					
壳体材料 Shell material	壳 ABS Shell ABS					

► 接线图 Wiring diagram



► 安装尺寸图 Mounting Dimensions(单位Unit:mm)



编码器/磁栅尺
Encoder/Magnetic Scale

位移/倾角/计数器
Displacement /Inclination /Counter

接近/加速度/温度
Proximity/Acceleration/Temperature

光电/超声波/区域
Photoelectric/Ultrasonic/Area

压力/称重
Pressure / load cell

联轴器/附件
Couplings/Accessories