

# MUJIE 慕杰®

YOUR AUTOMATION, YOUR MUJIE!

拉压双向受力，结构紧凑，综合精度高  
长期稳定性好，优质合金钢表面镀镍



## S型拉称重传感器MSC系列

S-type tension pressure sensor MSC series

Tension compression two-way stress,  
compact structure, high comprehensive  
accuracy, good long-term stability, nickel  
plating on the surface of high-quality alloy  
steel

### 型号说明 Model Explanation

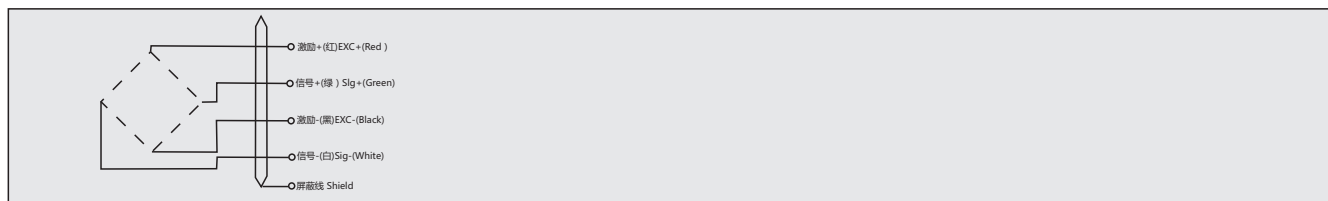
MSC	量程	2-M	H	L1	L2	-□
基本型号 Model MSC: S型称重 Model code M□: 特殊型号定义 Speciall definition	200-500kg 700-1t 2t 3-5t 10t	M12*1.75 M16*2 M16*2 M18*1.5 M30*2	70 70 70 94 137	60 60 64 86 110	25 25 25 35 60	客户定制 Customized informat

### 技术规格 Specification

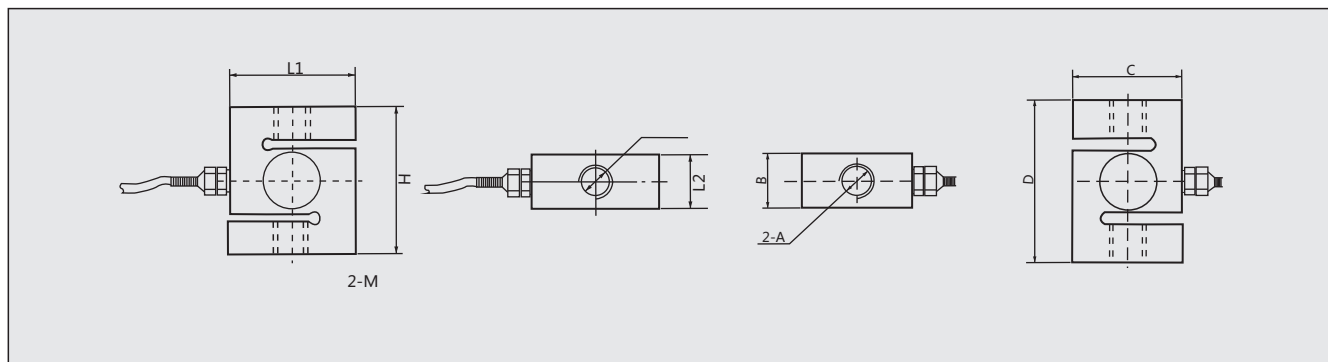
参数 parameter			
量程 Capacity	0-2T 2-10T	材质 texture of material	合金铜 Alloyed copper
输出灵敏度 Output sensitivity	2.0mV/V	阻抗 impedance	300Ω
零点输出 Zero output	±1%F.S.	绝缘电阻 insulation resistance	≥5000MΩ/100VDC
非线性 Nonlinearity	0.05%F.S.	使用电压 Applied Voltage	5-15V
滞后 lagging	0.05%F.S.	工作温度范围 Operating temperature range	-20-80°C
重复性 Repeatability	0.03%F.S.	安全过载 SAFE overload	150%
蠕变(30分钟) Creep (30 Min)	0.05%F.S.	极限过载 Ultimate overload	200%
温度灵敏度漂移 Temperature sensitivity drift	0.05%F.S./10°C	电缆线规格 Cable Specification	Φ5 : 0-2T/2m/2-10T/5m
零点温度漂移 Zero temperature drift	0.05%F.S./10°C	线缆极限拉力 Cable ultimate tension	10kg
响应频率 Response Frequency	10KHz	T E D S可选 T E D S optional	

参数 parameter			
量程 Capacity	0-1.5T	材质 texture of material	合金铜 Alloyed copper
输出灵敏度 Output sensitivity	2.0mV/V	阻抗 impedance	350Ω
零点输出 Zero output	±1%F.S.	绝缘电阻 insulation resistance	≥5000MΩ/100VDC
非线性 Nonlinearity	0.03%F.S.	使用电压 Applied Voltage	5-15V
滞后 lagging	0.03%F.S.	工作温度范围 Operating temperature range	-20-80°C
重复性 Repeatability	0.03%F.S.	安全过载 SAFE overload	150%
蠕变(30分钟) Creep (30 Min)	0.03%F.S.	极限过载 Ultimate overload	200%
温度灵敏度漂移 Temperature sensitivity drift	0.03%F.S./10°C	电缆线规格 Cable Specification	Φ5x2m
零点温度漂移 Zero temperature drift	0.05%F.S./10°C	线缆极限拉力 Cable ultimate tension	10kg
响应频率 Response Frequency	10KHz	T E D S可选 T E D S optional	

### 电路输出方式(示例) Example for output circuit



### 安装尺寸图 Mounting Dimensions(单位Unit:mm)



编码器/磁栅尺  
Encoder/Magnetic Scale

位移/倾角/计数器  
Displacement /Inclination /Counter

接近/加速度/温度  
Proximity/Acceleration/Temperature

光电/超声波/区域  
Photoelectric/Ultrasonic/Area

压力/称重  
Pressure / load cell

联轴器/附件  
Couplings/Accessories

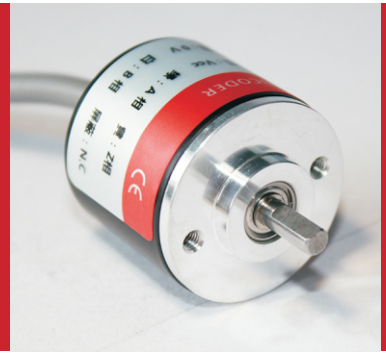
# MUJIE 慕杰®

YOUR AUTOMATION.YOUR MUJIE!

外径Φ30, 实心轴, 轴径Φ4  
体积小, 重量轻, 安装方便  
适用于多种自动化设备

旋转编码器M30S系列  
M30S Incremental encoder series

ODΦ30 Half hollow shaft, bore diameter Φ4.  
Miniature, light weight, easy to mount.  
Applied for various automation equipment.



## 型号说明 Model Explanation

M	30	S	4	-F-	(1000)	BZ	5-30	E	2	□
基本型号 Model M:常规增量型 Incremental encoder  M□: 特殊型号定义 Speciall definition	主体外径OD 30:Φ30mm	轴型Shaft type: 实心轴 Solid shaft	轴直径: 4:Φ4MM等	输出方式 Output configuration : F:推挽输出 Push-pull C:集电极开路 Open collector E:电压输出 Voltage	脉冲数/分辨率 Resolution 100-1024P/R	输出相 Outputsignal: B:AB两相 BZ:ABZ三相	电压 Supply voltage 5:5V 5-30:5-30V	出线方式 Outlet way E:后出线 Bottom outlet	线缆长度 Cable 2 : 2m	客户定制 Customized informat

## 电缆线色说明 Cable Color Explanation

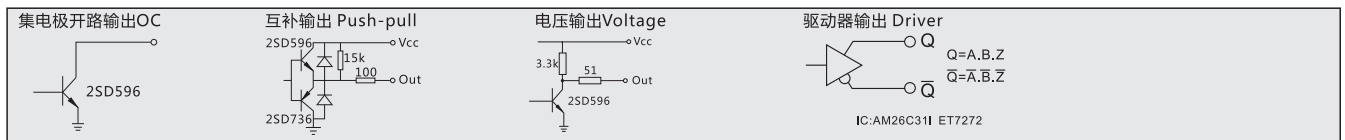
信号线Signal	VCC	0V	A	B	Z	A/	B/	Z/	屏蔽线Shield
5芯电缆线5 wires	红Red	黑Black	绿Green	白White	黄Yellow	-	-	-	N.C
8芯电缆线8 wires	红Red	黑Black	绿Green	白White	黄Yellow	棕Brown	灰Gray	橙Orange	N.C

注1: 电缆颜色若有更改, 恕不另行通知, 请以编码器标签或说明书上的颜色定义为准。Note1: Please refer to color table or product instruction to connect wires. Change of wire color will not be informed respectively.  
注2: 电缆线标准线长2米, 如需其他规格在订货中备注说明。Note2: Standard cable length is 2m. Other length can be customized.

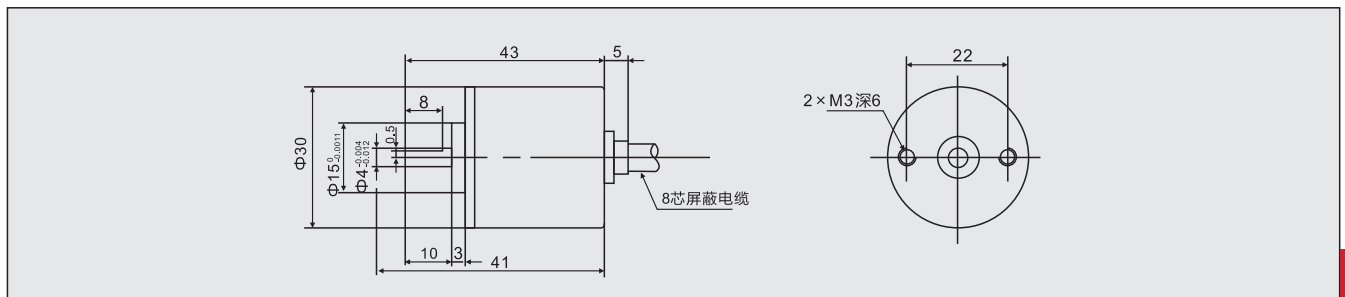
## 技术规格 Specification

电气参数 Electric parametar			
输出电路 Output circuit	驱动器 Drivers L	C、E、F	驱动器 Drivers T
电源电压Mains voltage	+5V±5%	+5V~30V	+8V~30V
消耗电流Current consumption	≤60mA	≤60mA	≤60mA
允许负载Allowable load	20mA	30 mA	20mA
信号高电平Signal high electrical level	≥2.5V	≥VCC*70%V	≥VCC*70%V
信号低电平Signal low electrical level	≤0.5V	≤0.5V	≤0.5V
上升/下降时间Rise /down time	≤100ns	≤1us	≤100ns
响应频率Response frequency	100KHz	50KHz	100KHz
机械及环境参数Mechanical and Environmental			
径向负载 Radial load	≤30N	抗冲击 Concussion resist	1000m/s <sup>2</sup> , 6ms
轴向负荷Axial load	≤15N	抗振动Vibration resist	100m/s <sup>2</sup> , 10~200Hz
起动力矩 Storque	≤2×10 <sup>-3</sup> N.m	工作温度Working temperature	- 20°C~+85°C
最高转速 Tiptop rotate speed	6000r/min	储存温度Storing temperature	- 20°C~+85°C
转动惯量 Runing inertia	20g/cm <sup>2</sup>	相对湿度Relatively humidity	≤RH85%无结露No icing
允许角加速度Allowable acceleration	1×10 <sup>4</sup> rad/s <sup>2</sup>	防护等级Protect grade	IP50
重量weight	约About 0.15kg		

## 电路输出方式(示例) Example for output circuit



## 安装尺寸图 Mounting Dimensions (单位Unit:mm)



编码器/磁栅尺  
Encoder/Magnetic Scale

位移/倾角/计数器  
Displacement/Inclination/Counter

接近/加速度/温度  
Proximity/Acceleration/Temperature

光电/超声波/区域  
Photoelectric/Ultrasonic/Area

压力/称重  
Pressure / load cell

联轴器/附件  
Couplings/Accessories