

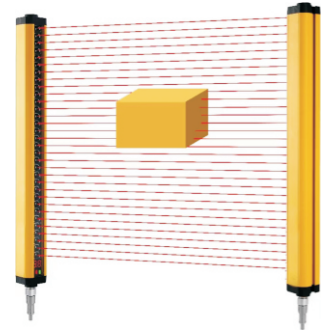
MUJIE 慕杰®

YOUR AUTOMATION, YOUR MUJIE!

使用测量区域传感器
可以快速检测产品尺寸
支持模拟量输出, 485输出
安装快捷

区域测量传感器MCL系列
Area measurement sensor MCL series

Using the measurement area sensor
Can quickly detect product size
Support analog output, 485 output
fast installation



型号说明 Model Explanation

M	CL	36	-2.5	T32	N	K	-485	-Z	-□	-□
基本型号 Model M:常规圆柱形 Cylindrical proximity sensor M□: 特殊型号定义 Special definition	传感器类别: CL:区域测量 传感器 Area measurement sensor	截面积 Sectional area 36:36*36mm	光轴间距 Optical axis spacing: 2.5:2.5mm 5:5mm 10:10mm 20:20mm 40:40mm 80:80mm	光轴数 Number of beams: 4:4轴 Axis ~ 1000:1000轴 Axis	输出方式 Output configuration: N:NPN输出 DC 3-wire, NPN P:PNP输出 DC 3-wire, PNP	输出状态 Operation mode: K:常开 NO B:常闭 NC	输出模式 Output mode 485:RS485 232:RS232 4:4-20mA 10:0-10V	产品等级 Product grade:	线缆长度 Cable length (标配2米 Standard Cable length is 2m) 5 : 5m	客户定制 Customized informat

产品种类 Product Category

型号 Model	形状 Appearance	检测距离 Sensing distance	输出规格 Output configuration	连接方式 Connection mode
MCL36-2.5T32NK-485-Z		3mm	N:NPN输出 DC 3-wire, NPN P:PNP输出 DC 3-wire, PNP 485:RS485 4:4-20mA 10:0-10V	导线引出/航插 Cable line/Plug

技术规格 Specification

型号 Type	MCL36-2.5/5/10/20/40T32NK-485-Z		
截面积 Sectional area	36*36mm		
光轴数 Number of optical axes	4~1000轴 Axis		
保护距离 Protection distance	0.3~3m		
光轴间距 Beam pitch	2.5/5/10/20/40mm		
工作电压 working voltage	24VDC ±10%		
消耗电流 Consumed current	< 200mA		
最小检测物体 Minimum detected object	φ3.75/φ6.5/φ15/φ25/φ45mm 以上的不透明体 φ 3.75/ φ 6.5/ φ 15/ φ 25/ φ Opaque body above 45mm		
消耗功率 Consumed power	3~8W		
输出模式 Output mode	4:4-20mA; 10:0-10V; 可选NPN/PNP及485/232输出模式		
光源 Light source	红外线LED(调制测试) Infrared LED (modulation test)		
同步类型 Synchronization type	线同步 Line synchronization		
配件 Parts	引线3m母座线(可根据客户要求定制) Lead wire 3m bus base wire (can be customized according to customer requirements)		
保护电路 Protection circuit	逆极性保护, 输出短路保护, 过载保护 Reverse polarity protection, output short circuit protection, overload protection		
响应时间 Response time	≤15ms		
防护等级 Degree of protection	Ip65		
环境温度 Ambient temperature	-10~+55°C (注意不可结露, 结冰) (Be careful not to freeze)		
环境湿度 Ambient humidity	35~85%RH		
抗干扰能力 Anti interference ability	10000Lux		
绝缘电阻 Insulation resistance	100MΩ以上, 基于DC500V的高阻表 Above 100M Ω, DC 500V based megger		
保护高度 Protection height	60~1240mm		
外壳材质 Shell material	铝合金 Aluminium alloy		
接线方式 Wiring mode	无引线M12连接器 M12 connector without lead		

光栅选型, 保护高度, 总高度 Grating selection, protection height, total height

MCL36-2.5系列 Series							
光轴间距 Beam pitch	2.5mm						
最小检测物体 Minimum detected object	φ3.75 以上的不透明体 Opaque above						
保护距离 Protection distance	0.3~3m						
光轴数 Number of optical axes	32轴 Axis	48轴 Axis	64轴 Axis	80轴 Axis	96轴 Axis	...	480轴 Axis
保护高度 Protection height	77.5mm	117.5mm	157.5mm	197.5mm	237.5mm	...	1197.5mm
光幕高度 Light curtain height	134.5mm	174.5mm	214.5mm	254.5mm	294.5mm	...	1254.5mm
MCL36-5系列 Series							
光轴间距 Beam pitch	5mm						
最小检测物体 Minimum detected object	φ6.5 以上的不透明体 Opaque above						
保护距离 Protection distance	0.3~3m						
光轴数 Number of optical axes	16轴 Axis	32轴 Axis	48轴 Axis	64轴 Axis	80轴 Axis	...	304轴 Axis
保护高度 Protection height	75mm	155mm	235mm	315mm	395mm	...	1515mm
光幕高度 Light curtain height	134.5mm	214.5mm	294.5mm	374.5mm	454.5mm	...	1574.5mm
MCL36-10系列 Series							
光轴间距 Beam pitch	10mm						
最小检测物体 Minimum detected object	φ15 以上的不透明体 Opaque above						
保护距离 Protection distance	0.3~3m						
光轴数 Number of optical axes	8轴 Axis	10轴 Axis	12轴 Axis	14轴 Axis	16轴 Axis	...	34轴 Axis
保护高度 Protection height	70mm	90mm	110mm	130mm	150mm	...	330mm
光幕高度 Light curtain height	134.5mm	154.5mm	174.5mm	194.5mm	214.5mm	...	394.5mm

备注: 输出可选, 通讯输出: 485:RS485, 232:RS232, 4:4-20mA, 10:1-10V, 开关量输出: NB:NPN 常闭, PB:PNP 常闭, NK:NPN 常开, PK:PNP 常开。

如无要求默认为485:RS485通讯输出。超出以上规格表的光轴数目可以另外注明, 特殊规格可另外订做。

Remarks: optional output, communication output: 485:rs485/232:rs232, 4:4-20ma, 10:1-10v, switching value output: nb:npn normally closed, pb:pnp normally closed, nk:npn normally open, pk:pnp normally open. If there is no requirement, the default is 485:rs485 communication output. The number of optical axes beyond the above specification table can be noted separately, and special specifications can be customized separately.

编码器/磁栅尺
Encoder/Magnetic Scale

位移/倾角/计数器
Displacement/Inclination/Counter

接近/加速度/温度
Proximity/Acceleration/Temperature

光电/超声波/区域
Photoelectric/Ultrasonic/Area

压力/称重
Pressure / load cell

联轴器/附件
Couplings/Accessories

► 光栅选型, 保护高度, 总高度 Grating selection, protection height, total height

MCL36-20系列 Series							
光轴间距 Beam pitch	20mm						
最小检测物体 Minimum detected object	φ25mm 以上的不透明体 Opaque above						
保护距离 Protection distance	0.3~3m						
光轴数 Number of optical axes	4轴 Axis	6轴 Axis	8轴 Axis	10轴 Axis	12轴 Axis	32轴 Axis
保护高度 Protection height	60mm	100mm	140mm	180mm	220mm	620mm
光幕高度 Light curtain height	134.5mm	174.5mm	214.5mm	254.5mm	294.5mm	694.5mm

MCL36-40系列 Series							
光轴间距 Beam pitch	40mm						
最小检测物体 Minimum detected object	φ45mm 以上的不透明体 Opaque above						
保护距离 Protection distance	0.3~3m						
光轴数 Number of optical axes	4轴 Axis	6轴 Axis	8轴 Axis	10轴 Axis	12轴 Axis	32轴 Axis
保护高度 Protection height	120mm	200mm	280mm	360mm	440mm	1240mm
光幕高度 Light curtain height	194.5mm	274.5mm	354.5mm	434.5mm	514.5mm	1314.5mm

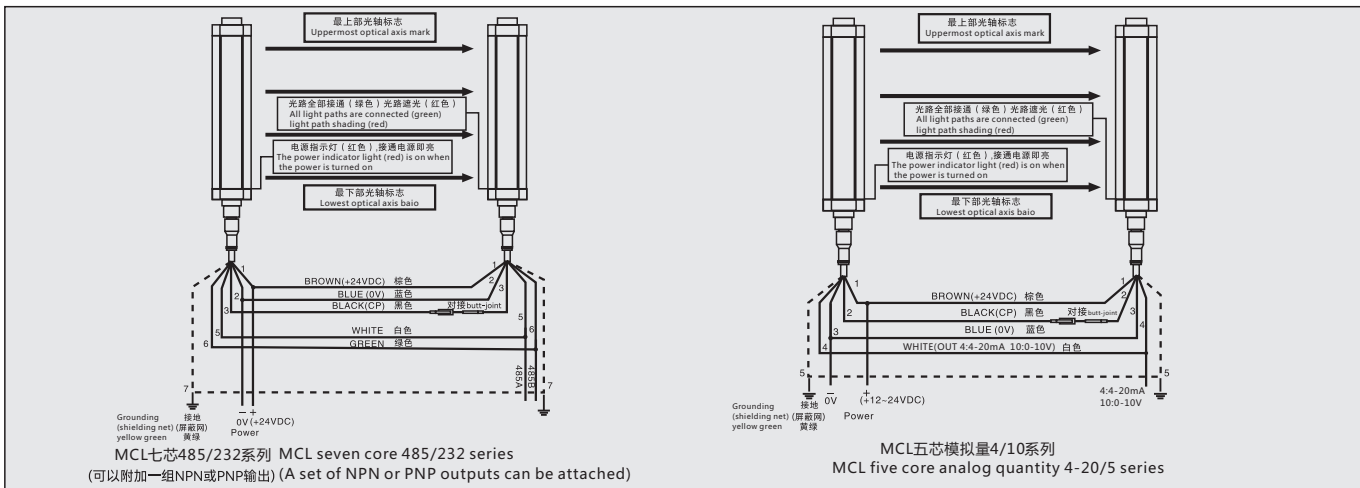
MCL36-80系列 Series							
光轴间距 Beam pitch	80mm						
最小检测物体 Minimum detected object	φ85mm 以上的不透明体 Opaque above						
保护距离 Protection distance	0.3~3m						
光轴数 Number of optical axes	4轴 Axis	6轴 Axis	8轴 Axis	10轴 Axis	12轴 Axis	32轴 Axis
保护高度 Protection height	240mm	400mm	560mm	720mm	880mm	2480mm
光幕高度 Light curtain height	315mm	475mm	635mm	795mm	955mm	2555mm

备注: 输出可选, 通讯输出: 485:RS485, 232:RS232, 4-4-20mA, 10:1-10V, 开关量输出: NB:NPN 常闭, PB:PNP 常闭, NK:NPN 常开, PK:PNP 常开。

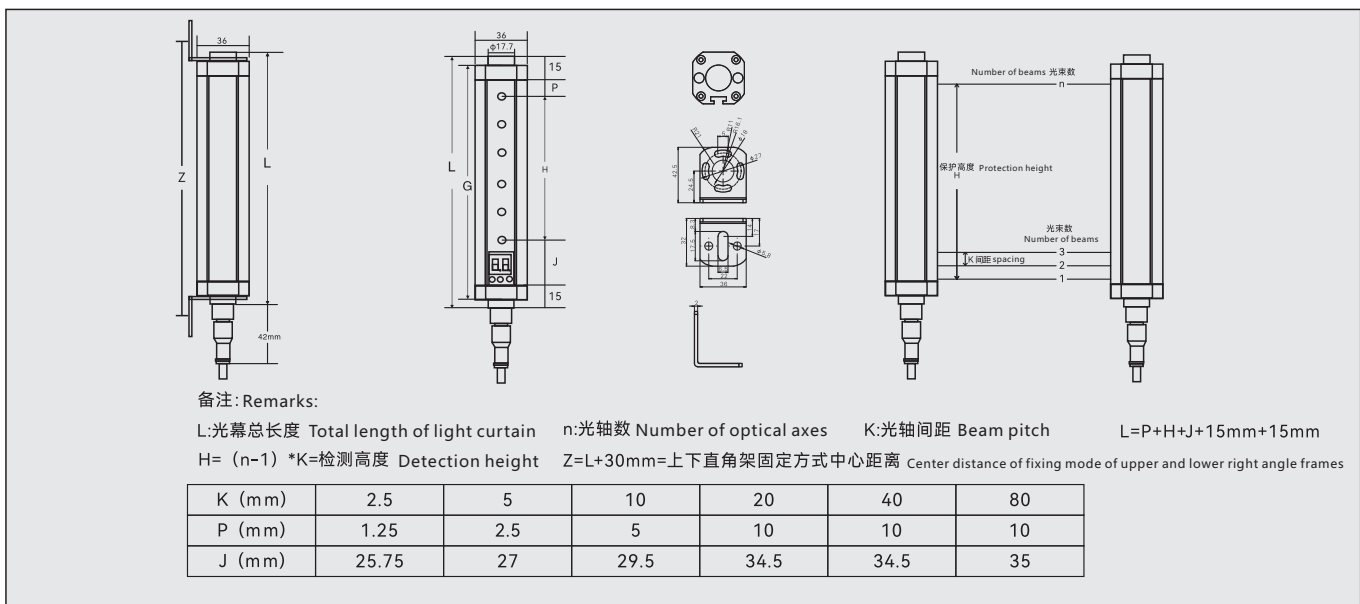
如无要求默认为485:RS485通讯输出。超出以上规格表的光轴数目可以另外注明, 特殊规格可另外订做。

Remarks: optional output, communication output: 485:rs485/232:rs232, 4-4-20ma, 10:1-10v, switching value output: nb:npn normally closed, pb:pnp normally closed, nk:npn normally open, pk:pnp normally open. If there is no requirement, the default is 485:rs485 communication output. The number of optical axes beyond the above specification table can be noted separately, and special specifications can be customized separately.

► 电路输出方式(示例) Example for output circuit



► 安装尺寸图 Mounting Dimensions (单位Unit:mm)



编码器/磁栅尺 Encoder/Magnetic Scale
位移/倾角/计数器 Displacement/Inclination/Counter
接近/加速度/温度 Proximity/Acceleration/Temperature
光电/超声波/区域 Photoelectric/Ultrasonic/Area
压力/称重 Pressure /load cell
联轴器/附件 Couplings/Accessories